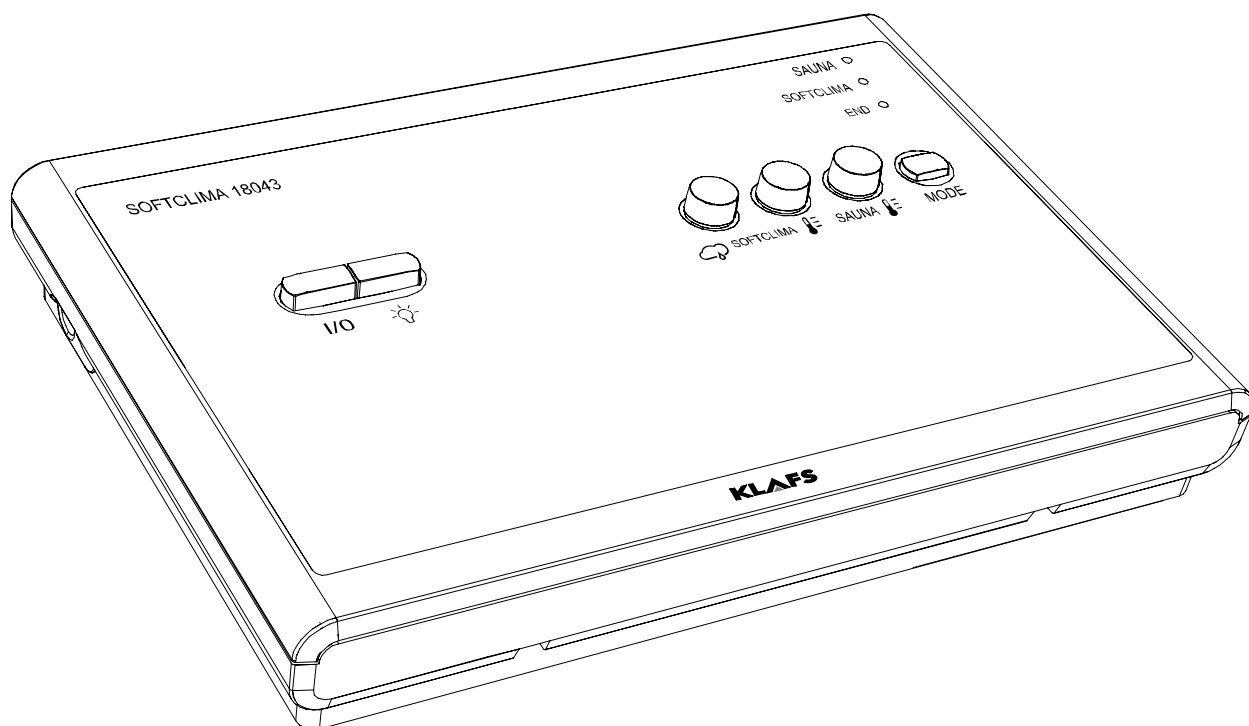


# Bedienungsanleitung

## Klafs Softclima mit Steuerung Typ 18043

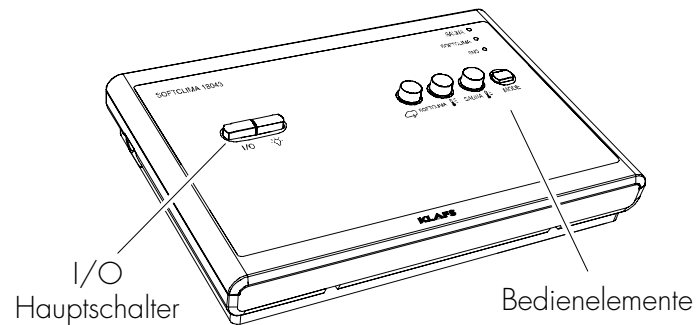
**KLAFS**  
MY SAUNA AND SPA



<b>1.</b>	<b>Kurzbeschreibung der Softclima Steuerung .....</b>	<b>3</b>
<b>2.</b>	<b>Badeform .....</b>	<b>3</b>
2.1.	Sauna .....	3
2.2.	Softclima .....	3
<b>3.</b>	<b>Technische Daten .....</b>	<b>3</b>
<b>4.</b>	<b>Bestimmungsgemäße Verwendung .....</b>	<b>4</b>
<b>5.</b>	<b>Allgemeine Sicherheitshinweise .....</b>	<b>4</b>
<b>6.</b>	<b>Bedien- und Anzeigeelemente .....</b>	<b>5</b>
<b>7.</b>	<b>Bedienen .....</b>	<b>6</b>
7.1.	Kabinenlicht ein-/ausschalten .....	6
7.2.	Standby ein-/ausschalten .....	6
7.3.	Badeform Sauna starten .....	6
7.4.	Badeform Softclima starten .....	6
7.5.	Badeform wechseln .....	7
7.6.	Badeform Sauna beenden .....	7
7.7.	Badeform Softclima beenden .....	7
7.8.	PLURIS - Verdampfer in Betrieb nehmen .....	8
7.9.	PLURIS - Verdampfer außer Betrieb nehmen .....	10
<b>8.</b>	<b>Individuell einstellen .....</b>	<b>12</b>
8.1.	Temperaturen Sauna, Softclima .....	12
8.2.	Temperatur Sauna einstellen .....	12
8.3.	Temperatur Softclima einstellen .....	13
8.4.	Luftfeuchte Softclima einstellen .....	13
8.5.	Abluftklappe zur Be- und Entlüftung der Kabine einstellen (Option) .....	13
<b>9.</b>	<b>Sollte etwas nicht funktionieren .....</b>	<b>14</b>
9.1.	Störanzeige an den LED's Badeform .....	14
9.2.	Mögliche weitere Fehler .....	14
<b>10.</b>	<b>Wartung und Pflege .....</b>	<b>15</b>
10.1.	Saunakabine reinigen .....	15
10.2.	Softclima .....	16
<b>11.</b>	<b>Notizen .....</b>	<b>17</b>
<b>12.</b>	<b>Anschriften .....</b>	<b>20</b>

# 1. Kurzbeschreibung der Softclima Steuerung

Die Klafs-Softclima Steuerung bietet Ihnen die Möglichkeit, Ihre Sauna komfortabel zu betreiben. Die Badebedingungen sind vor und während des Badebetriebs im Rahmen der Einstellbereiche veränderbar.



## 2. Badeform

### 2.1. Sauna

#### SAUNA

mit Temperaturen von 85 - 100 °C und einer geringen relativen Luftfeuchte.

#### WARMLUFT-BAD

mit besonders mildem Klima, Temperaturen von 45 - 60 °C und einer relativen Luftfeuchte bis ca. 20 %.

### 2.2. Softclima

#### Soft-Dampfbad

als mildes und feuchtes Bad, mit Temperaturen von 50 - 60 °C und einer stufenlos einstellbaren Luftfeuchte.

Beim Soft-Dampfbad werden die Temperatur und die relative Luftfeuchte durch eine Mikroprozessor-Steuerung gesteuert.

#### Kräuterbad

mit gleichen Klimawerten wie beim Soft-Dampfbad jedoch mit zusätzlicher Verdunstung von hochwertigen mit Wasser vermischten Duftstoffextrakten. Damit können Sie die Wirkung des Soft-Dampfbades verbessern.

Das Saunieren in Ihrer Klafs-Sauna soll Ihrer Gesundheit und der Gesundheitsvorsorge nützen.

*Deswegen:* Nicht übertreiben! Das gilt für die Temperatur, die relative Luftfeuchte und für die Badedauer. Richten Sie sich nicht nur nach den vorgegebenen Badezeiten, sondern nach Ihrem Befinden. Verlassen Sie die Kabine, sobald Sie sich nicht mehr wohl fühlen.

## 3. Technische Daten

Steuerung Typ 18043: 3/N/PE ~400 V, max. 9 kW.

Raumbedingungen: Temperatur 0 °C bis 35 °C, Luftfeuchte max. 80 % r.F.

## 4. Bestimmungsgemäße Verwendung

Die Softclima-Steuerung ist ausschließlich für den üblichen Gebrauch zur Steuerung von freigegebenen (von der Firma Klafs beim VDE oder TÜV angemeldeten) Saunaöfen und Verdampferautomaten bestimmt (bestimmungsgemäßer Gebrauch).

Jeder darüber hinausgehende Gebrauch gilt als nicht bestimmungsgemäß! Für hieraus resultierende Schäden haftet der Hersteller nicht; das Risiko hierfür trägt allein der Benutzer. Zum bestimmungsgemäßen Betrieb gehört auch die Einhaltung der vom Hersteller vorgeschriebenen Betriebs-, Wartungs- und Instandhaltungsbedingungen.

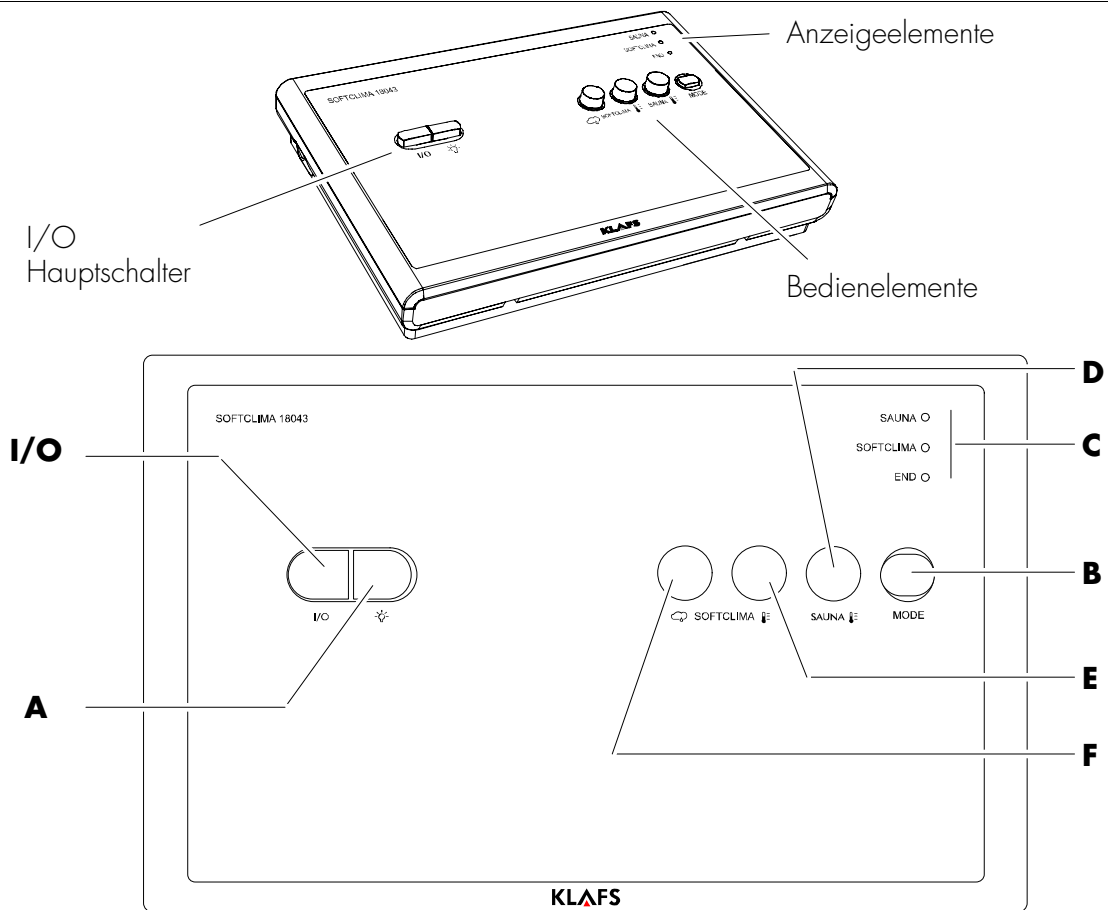
Die Softclima-Steuerung dürfen nur Personen bedienen, warten und instand halten, die hiermit vertraut und über die Gefahren unterrichtet sind. Einschlägige VDE-Vorschriften, sowie sonstige allgemein anerkannte sicherheitstechnische Regeln einhalten. Eigenmächtige Veränderungen an der Steuerung schließen eine Haftung des Herstellers für daraus resultierende Schäden aus.

## 5. Allgemeine Sicherheitshinweise

Vor Inbetriebnahme die Bedienungsanleitung und die Sicherheitshinweise durchlesen und beachten!

- Vor dem Öffnen des Steuergehäuses die Steuerung vom Netz trennen!
- Die Steuerung darf nur ein örtlich zugelassener Elektrofachmann an das Stromnetz anschließen!
- Saunaanlagen nur nach den VDE Vorschriften durch einen festen Anschluss mit dem Netz verbinden. In der Anschlusszuleitung einen Fehlerstromschalter  $I_{\Delta N} \leq 0,03 \text{ A}$  mit mindestens 3 mm Kontaktöffnung verwenden.
- Bei Störungen, die ein zugelassener Elektrofachmann nicht beheben kann, den Klafs-Kundendienst benachrichtigen!
- Nur Original Klafs-Ersatzteile verwenden!
- Eigenmächtige Veränderungen an der Steuerung sind nicht zulässig!
- Die Montage der Steuerung gemäß der Montageanleitung durchführen!
- Elektro-Leitungen innerhalb der Kabine und der Kabinenwände müssen silikonisoliert sein.
- Vergewissern Sie sich immer vor Inbetriebnahme der Steuerung, dass keine brennbaren Gegenstände auf oder beim Saunaofen liegen. BRANDGEFAHR!
- Die Sauna nicht zum Wäschetrocknen verwenden!
- Aufgussmittel nie in konzentrierter Form aufgießen. Nur die angegebenen Konzentrationen verwenden (auf 1 Liter Wasser ca. 20-30 Tropfen)!
- Kräuterauszüge, wie sie beim Softclima - Betrieb verwendet werden, niemals direkt in den Verdampfer geben. Den Aromakelch außerhalb der Kabine zu einem Viertel mit Wasser füllen und die Kräuterauszüge gemäß dem Hinweis auf der Flasche tropfenweise zufügen. Danach den Aromakelch wieder am Dampfaustritt anbringen!
- Als Aufgussmittel sind nur die Klafs-Aufgussextrakte zulässig!
- Flasche mit Aufgussmittel niemals in der Kabine aufbewahren!
- Kontrollieren Sie regelmäßig den Saunaofen auf Beschädigungen.
- Dieses Gerät ist nicht dafür bestimmt, durch Personen (einschließlich Kinder) mit eingeschränkten, physischen, sensorischen oder geistigen Fähigkeiten oder mangels Erfahrung und/oder mangels Wissen benutzt zu werden, es sein denn, sie werden durch eine für ihre Sicherheit zuständige Person beaufsichtigt oder erhielten von ihr Anweisungen, wie das Gerät zu benutzen ist. Kinder sollten beaufsichtigt werden, um sicherzustellen, dass sie nicht mit dem Gerät spielen.

## 6. Bedien- und Anzeigeelemente



Element/ Taste:	Bezeichnung:	Funktion:
<input type="checkbox"/>	<b>I/O</b> Hauptschalter	Standby der Steuerung ein-/ausschalten.
<input type="checkbox"/>	<b>A</b> Taste Kabinenlicht	Kabinenlicht ein-/ausschalten.
●	<b>B</b> Taste MODE	Auswahl der Badeform: Sauna, Softclima oder Programmende.
•	<b>C</b> LED's Badeform	Angewählte Badeform anzeigen. ☞ Dauerlicht an der LED END (C) entspricht Standby. ☞ Blinklicht an der entsprechenden LED Sauna/Softclima-zeigt die gewählte Badeform an.
⊖ ⊕	<b>D</b> Drehknopf Temperatur Sauna	Temperatur bei Sauna einstellen.
⊖ ⊕	<b>E</b> Drehknopf Temperatur Softclima	Temperatur bei Softclimabad einstellen.
⊖ ⊕	<b>F</b> Drehknopf Luftfeuchte Softclima	Luftfeuchte bei Softclimabad einstellen.

## 7. Bedienen

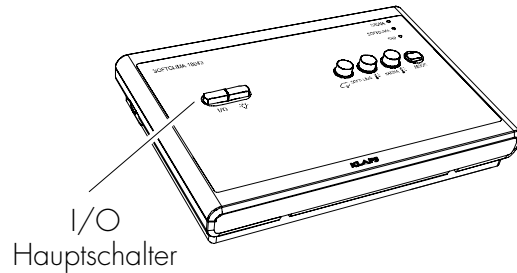
### 7.1. Kabinenlicht ein-/ausschalten

☞ Vorbedingung: Den Hauptschalter der Steuerung einschalten.

1. Die Taste  drücken.

### 7.2. Standby ein-/ausschalten

1. Taste I/O betätigen.
- ☞ Bei eingeschaltetem Hauptschalter befindet sich die Steuerung im Standby und die Badeform Softclima- oder Sauna kann über das Bedienfeld gestartet werden.



#### Voraussetzung für die nachfolgende Bedienung:

☞ Die Steuerung ist Standby geschaltet.

### 7.3. Badeform Sauna starten



#### Brandgefahr!

Kontrollieren Sie immer vor Inbetriebnahme der Steuerung, dass keine brennbaren Gegenstände auf dem oder am Saunaofen liegen.



Vor dem Start der Badeform Sauna das Kräuterkissen entfernen.

1. Die Taste MODE ggf. wiederholt drücken, bis die LED Badeform Sauna leuchtet.
- ◆ Temperatur einstellen - siehe Seite 12.
- ☞ Der Saunaofen wird eingeschaltet. Die Sauna wird aufgeheizt und ist nach der Aufheizzeit Badebereit.



Der Saunaofen wird nach 4 bzw. 6 Stunden automatisch abgeschaltet.  
Auslieferungseinstellung: 4 Stunden.

### 7.4. Badeform Softclima starten



#### Brandgefahr!

Kontrollieren Sie immer vor Inbetriebnahme der Steuerung, dass keine brennbaren Gegenstände auf dem oder am Saunaofen liegen.

1. Vor Beginn des Softclimabetriebs den Wasserbehälter des Softclima-Ofens mit Wasser befüllen.
- ◆ Verdampfer mit Wasser befüllen - siehe Seite 8.
2. Die Taste MODE ggf. wiederholt drücken, bis die LED Badeform Softclima leuchtet.
- ◆ Temperatur einstellen - siehe Seite 12.
- ◆ Luftfeuchte einstellen - siehe Seite 13.
- ☞ Der Saunaofen wird eingeschaltet. Die Sauna wird aufgeheizt und ist nach der Aufheizzeit badebereit.

## 7. Bedienen

### 7.5. Badeform wechseln

Die Badeform kann während des laufenden Betriebs gewechselt werden.

1. Die Taste MODE ggf. wiederholt drücken, bis die LED Badeform Sauna oder Softclima leuchtet.
- ☞ Durch die unterschiedlichen klimatischen Verhältnisse der beiden Badeformen ist eine Übergangszeit von mindestens 20 Minuten erforderlich.

### 7.6. Badeform Sauna beenden

1. Die Taste MODE ggf. wiederholt drücken, bis die LED End leuchtet.
- ☞ Der Saunaofen wird ausgeschaltet.
2. Die Steuerung ausschalten: Taste I/O an der Steuerung betätigen.
- ☞ Die LED End erlischt.
3. Öffnen Sie die Kabinentür nach Ende des Badebetriebes und lassen Sie diese zur Entlüftung vorübergehend geöffnet.

### 7.7. Badeform Softclima beenden

1. Die Taste MODE ggf. wiederholt drücken, bis die LED End leuchtet.
- ☞ Der Saunaofen wird ausgeschaltet und das 25 Minuten dauernde Nachlaufprogramm wird gestartet. Während das Nachlaufprogramm in Betrieb ist, blinkt die LED End. Nachdem das Nachlaufprogramm beendet ist, leuchtet die LED End mit Dauerlicht.
2. Danach die Steuerung ausschalten: Taste I/O an der Steuerung betätigen.
- ☞ Die LED End erlischt.



#### **Verbrühungsgefahr!**

Das Wasser erst ablassen, nachdem der Ofen abgekühlt ist.

3. Das erkaltete Wasser aus dem Wassertank des Softclima-Ofens ablassen.
- ◆ Restwasser ablassen - siehe Seite 10.
4. Öffnen Sie die Kabinentür nach Ende des Badebetriebes und lassen Sie diese zur Entlüftung vorübergehend geöffnet.

## 7. Bedienen

### 7.8. PLURIS - Verdampfer in Betrieb nehmen



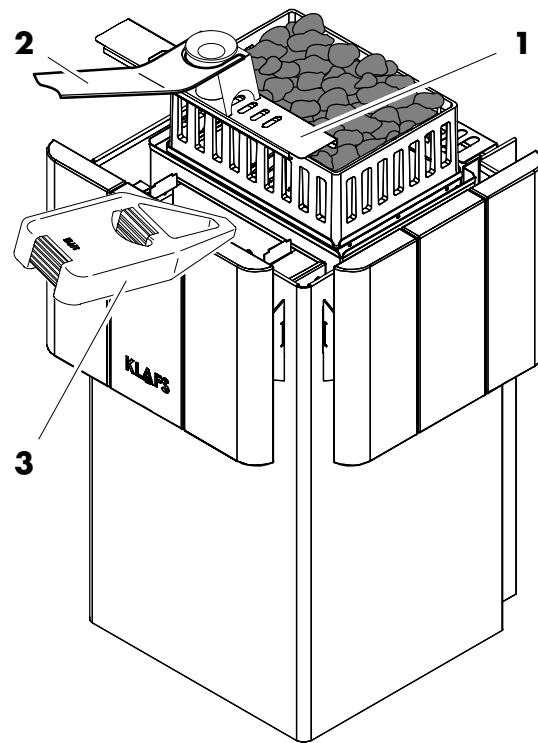
#### Brandgefahr!

Kontrollieren Sie immer vor der Inbetriebnahme, dass keine brennbaren Gegenstände auf dem oder am Saunaofen liegen.



#### Heiße Oberflächen - Verbrühungsgefahr!

Die Abdeckung (1) ist direkt nach dem Badebetrieb noch heiß. Finger und Hände vor Verbrennungen schützen.



#### Verdampfer mit Wasser befüllen

1. Die Abdeckung (1) mit Hilfe der Aromagabel (2) abnehmen.
2. Den Wasserbehälter (3) über die Öffnung mit Wasser befüllen.
- ☞ Füllmenge maximal 7 Liter Wasser.
3. Die Abdeckung (1) wieder auflegen.

#### Duftstoff in den Aromakelch füllen



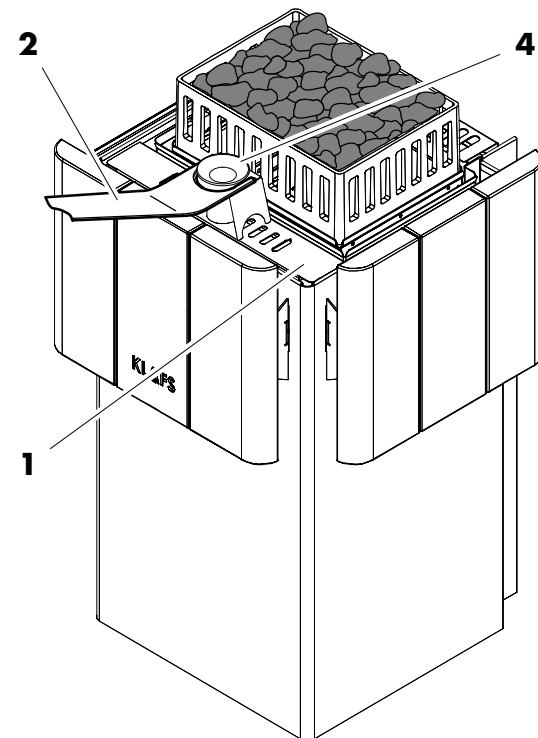
#### Heiße Oberflächen - Verbrühungsgefahr!

Die Abdeckung (1) ist direkt nach dem Badebetrieb noch heiß. Finger und Hände vor Verbrennungen schützen.



#### Brandgefahr!

Den Aromakelch nicht am Ofen befüllen.



1. Die Abdeckung (1) mit Hilfe der Aromagabel (2) abnehmen.
2. Den Aromakelch (4) mit verdünntem Duftstoff befüllen.
3. Die Abdeckung (1) wieder auflegen.

*Fortsetzung nächste Seite*



## 7. Bedienen

### 7.8. PLURIS - Verdampfer in Betrieb nehmen

*Fortsetzung*

#### Kräuterkissen auflegen (Option)

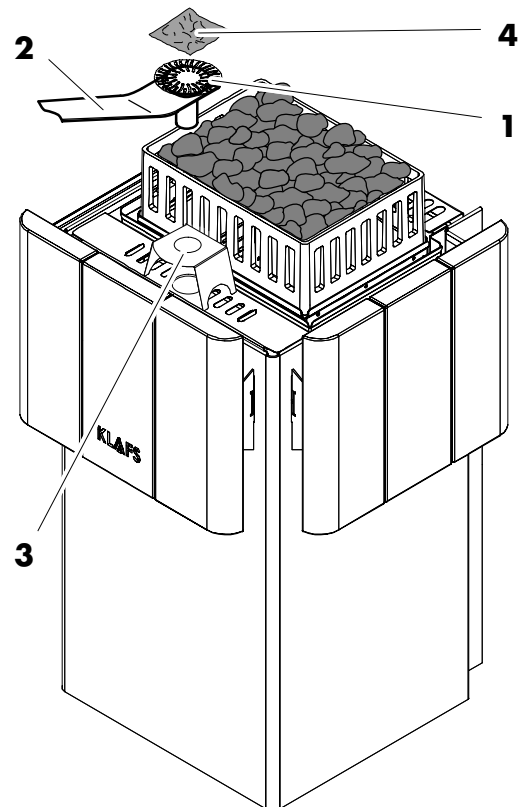
**Brandgefahr!**

Das Kräuterkissen (4) nicht auf die heißen Steine legen.



Nur die von Klafs vorgegebenen Kräuterkissen auflegen.

1. Kräuterkissenaufnahme (1) mit der Aromagabel (2) vom Dampfaustrittskörper (3) nehmen.
2. Kräuterkissen (4) auf die Kräuterkissenaufnahme legen.
3. Kräuterkissenaufnahme (1) wieder in den Dampfaustrittskörper (3) einsetzen.



## 7. Bedienen

### 7.9. PLURIS - Verdampfer außer Betrieb nehmen

#### Restwasser ablassen



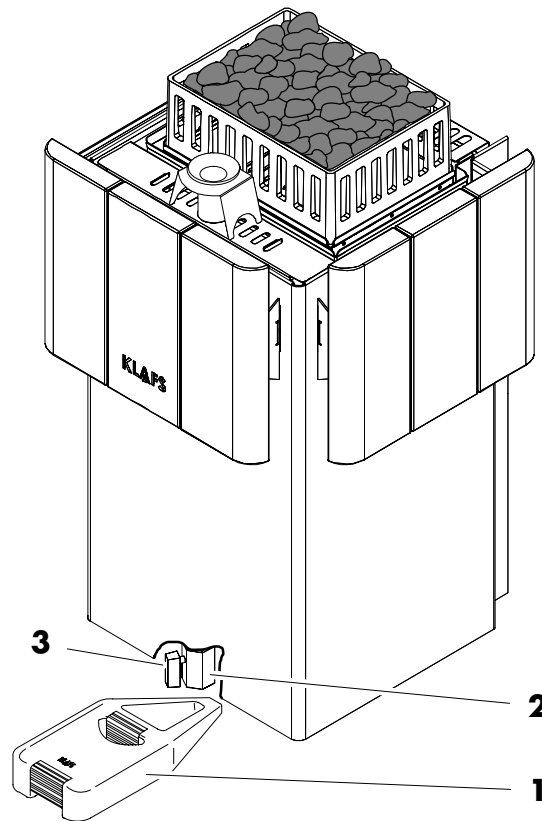
Das Restwasser nach jedem Badebetrieb ablassen.



#### Heiße Oberflächen - Verbrühungsgefahr!

Das Restwasser ist direkt nach dem Badebetrieb noch heiß. Finger und Hände vor Verbrühungen schützen.

1. Die Einfüllkanne (1) unter den Auslass (2) stellen.
2. Den Ablasshahn (3) öffnen.
3. Nachdem der Verdampfer entleert ist den Ablasshahn (3) wieder schließen.
4. Die Einfüllkanne (1) entleeren.



#### Aromakelch leeren

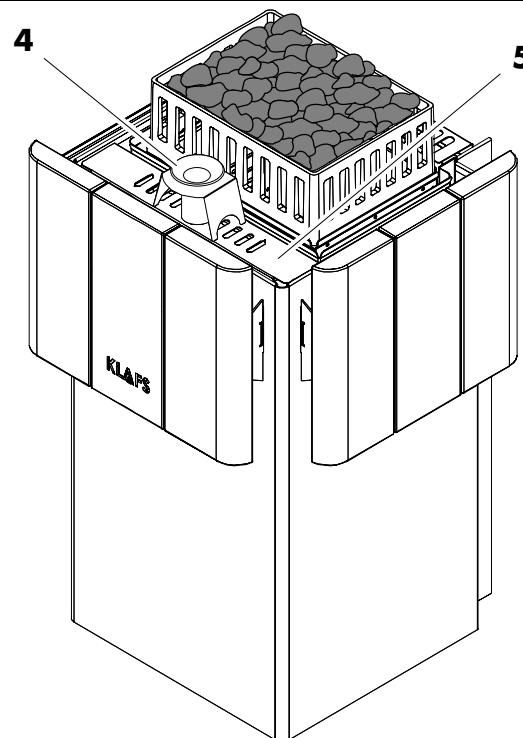


#### Heiße Oberflächen - Verbrühungsgefahr!

Der Aromakelch (4) ist direkt nach dem Badebetrieb noch heiß.

Finger und Hände vor Verbrühungen schützen.

1. Den Aromakelch (4) mit der Aromagabel von der Abdeckung (5) nehmen.
2. Den Aromakelch mit Wasser ausspülen.
3. Den Aromakelch (4) wieder auf die Abdeckung (5) setzen.



*Fortsetzung nächste Seite*

## 7. Bedienen

### 7.9. PLURIS - Verdampfer außer Betrieb nehmen

Fortsetzung

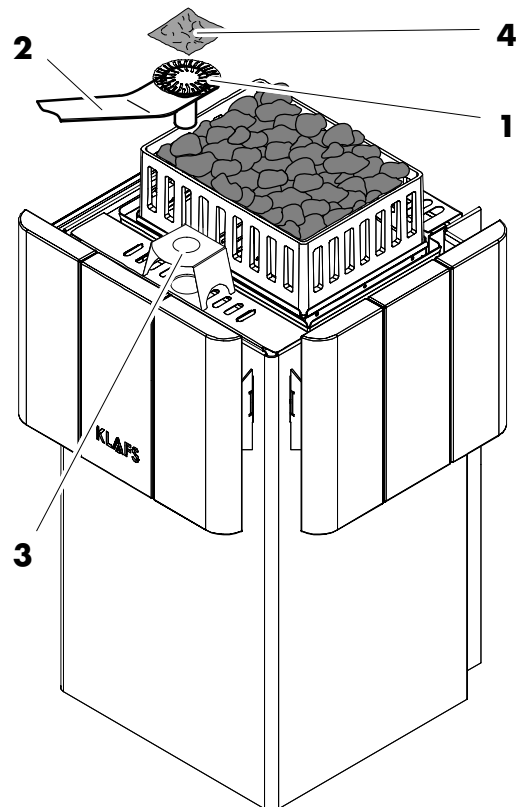
#### Kräuterkissen entnehmen (Option)



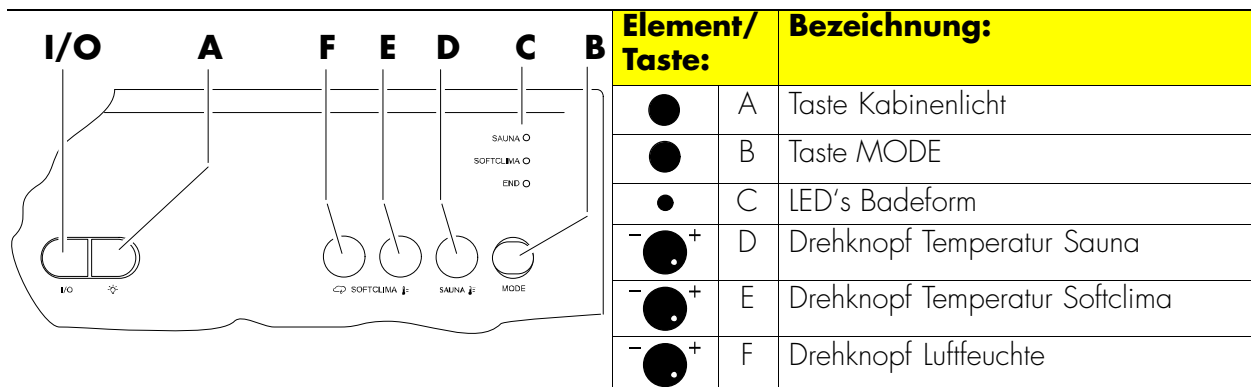
#### **Verbrühungsgefahr!**

Die Kräuterkissenaufnahme ist direkt nach dem Badebetrieb noch heiß.

1. Kräuterkissenaufnahme (1) mit der Aromagabel (2) vom Dampfaustrittskörper (3) nehmen.
2. Kräuterkissen (4) entsorgen.
3. Kräuterkissenaufnahme (1) wieder in den Dampfaustrittskörper (3) einsetzen.



## 8. Individuell einstellen



### 8.1. Temperaturen Sauna, Softclima



#### Temperatur Sauna

- ☞ Übliche Temperatur 85 °C - 95 °C.
- ☞ Die Mittelstellung am Drehknopf Temperatur Sauna D entspricht ca. 80 °C.

#### Temperatur Softclima

- ☞ Übliche Temperatur 50 °C - 60 °C.
- ☞ Die Mittelstellung am Drehknopf Temperatur Softclima E entspricht ca. 55 °C.

Der Temperatursensor ist über dem Saunaofen im Warmluftstrom angeordnet. Zwischen Temperatursensor und Temperaturanzeige besteht eine unvermeidbare Temperatur-Differenz. Deshalb hat der Drehknopf Temperatur keine Skala.

### 8.2. Temperatur Sauna einstellen

#### Temperatur Sauna einstellen

1. Den Drehknopf Temperatur Sauna D nach rechts bis zum Anschlag drehen.
  2. Die Temperaturanzeige in der Kabine beobachten.
  3. Ist die gewünschte Temperatur erreicht? Den Drehknopf Temperatur Sauna D langsam nach links drehen.
- ☞ In der Steuerung ist ein leises Knackgeräusch hörbar. Den Drehknopf Temperatur Sauna D in dieser Stellung lassen.

#### Temperatur Sauna nachregeln

1. Den Drehknopf Temperatur Sauna D auf die gewünschte Temperatur nachregeln.
2. Markieren Sie die für Sie angenehmste Temperatur.

## 8. Individuell einstellen

I/O		A	F	E	D	C	B	Element/ Taste:	Bezeichnung:	
								●	A	Taste Kabinenlicht
								●	B	Taste MODE
								●	C	LED's Badeform
								● <sup>-</sup> ● <sup>+</sup>	D	Drehknopf Temperatur Sauna
								● <sup>-</sup> ● <sup>+</sup>	E	Drehknopf Temperatur Softclima
								● <sup>-</sup> ● <sup>+</sup>	F	Drehknopf Luftfeuchte

### 8.3. Temperatur Softclima einstellen

#### Temperatur Softclima einstellen

1. Den Drehknopf Temperatur Softclima E nach rechts bis zum Anschlag drehen.
2. Die Temperaturanzeige in der Kabine beobachten.
3. Ist die gewünschte Temperatur erreicht? Den Drehknopf Temperatur Softclima E langsam nach links drehen.

☞ In der Steuerung ist ein leises Knackgeräusch hörbar. Den Drehknopf Temperatur Softclima E in dieser Stellung lassen.

#### Temperatur Softclima nachregeln

1. Den Drehknopf Temperatur Softclima E auf die gewünschte Temperatur nachregeln.
2. Markieren Sie die für Sie angenehmste Temperatur.

### 8.4. Luftfeuchte Softclima einstellen

#### Luftfeuchte Softclima einstellen

1. Über den Drehknopf Luftfeuchte F die gewünschte Luftfeuchte für den Softclimabetrieb einstellen.
- ☞ Den Betriebswert nach dem persönlichen Wohlempfinden einstellen. Die Feuchtigkeit ist jederzeit während des Betriebes über den Drehknopf Luftfeuchte F nachstellbar.

### 8.5. Abluftklappe zur Be- und Entlüftung der Kabine einstellen (Option)

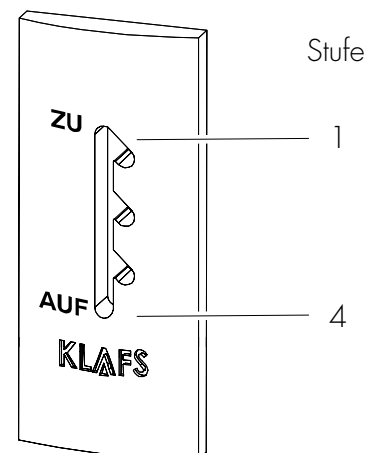
#### Aufheizen

Abluftklappe, Stufe 1  
Bei dieser Stellung ergibt sich ein geringer Luftdurchsatz.

#### Badeform Sauna

Abluftklappe, Stufe 4  
Badebetrieb mit voller Belegung der Sauna. Bei dieser Stellung ergibt sich ein maximaler Luftdurchsatz.

Für das Saunaklima ist es besser einen größeren Luftdurchsatz zu erhalten. Zwischenstufen entsprechend der Belegung der Sauna wählen.



## 9. Sollte etwas nicht funktionieren

### 9.1. Störanzeige an den LED's Badeform



Reparatur- und Instandsetzungsarbeiten ausschließlich von Klafs-Servicepersonal oder einer ausdrücklich von Klafs ermächtigten Stelle durchführen lassen!

Folgende Störungen werden durch gleichzeitiges Blinken aller LED's angezeigt.

Nr.	Anzeige	Fehler
1	Schnelles Blinken.	Fehler Sicherheitstemperaturbegrenzer (STB).
2	Langsames Blinken.	Fehler Temperatursensor.
3	Kurzes Blinken (0,1 Sek. ein 0,9 Sek. aus).	Fehler an einem der Einstell-Drehknöpfe der Steuerung.

### 9.2. Mögliche weitere Fehler

Fehler	Ursache	Abhilfe
<b>Die Steuerung lässt sich nicht einschalten</b>	Keine Netzspannung.	FI-Schalter und Sicherung in der Stromversorgung überprüfen.
<b>Kabinenlicht leuchtet nach dem Einschalten nicht</b>	Der Hauptschalter der Steuerung ist nicht eingeschaltet.	Den Hauptschalter an der Steuerung einschalten.
	Leuchtmittel defekt.	Vorgehensweise: Steuerung vom Netz trennen. Leuchtmittel wechseln. ☞ Leuchtmittel mit gleicher Leistung einsetzen.
	Keine Netzspannung.	FI-Schalter und Sicherung in der Stromversorgung prüfen.
	Haupt-Sicherung SI103 hat ausgelöst.	Haupt-Sicherung SI103 (1,25 AT) wechseln oder Klafs-Service benachrichtigen.
<b>Verdampfer heizt nicht</b>	Akustisches Signal am Ofen.	Wassertank mit Wasser befüllen.
	Wassertank ist leer.	

## 10. Wartung und Pflege

### 10.1. Saunakabine reinigen

Die hohe Luftfeuchte beim Softclimabetrieb schadet dem Holz Ihrer Kabine nicht. Voraussetzung ist, dass die Kabine nach dem Betrieb gut entlüftet wird.



Niemals die Kabineninnenwände sowie die Liege- und Sitzeinrichtung mit Wasser oder einem Hochdruckreiniger abspritzen!

#### Verschmutzte Liegen

Die Holzoberflächen mit einem feuchten Lappen abwischen.  
Gegebenenfalls die rauen Oberflächen der Liegen mit einem feinen Schleifpapier abschleifen.  
Die Liegen sind auch mit einer 3 %-igen Wasserstoffperoxydlösung (im Fachhandel erhältlich) abwaschbar.



#### **Desinfektionsmittel sind stark ätzend!**

Beachten Sie deshalb die einschlägigen Sicherheitsvorschriften!  
Verwenden Sie Haushalts-Gummihandschuhe!



Die Kabinen-Außenwände sind lasiert oder imprägniert.  
Die Sauna-Innenverkleidung sowie die Innenausstattung (Liegen usw.) auf keinen Fall lasieren, lackieren oder imprägnieren.

# 10. Wartung und Pflege

## 10.2. Softclima



### Hinweis!

Arbeiten an elektrischen Bauteilen/-gruppen nur von Elektrofachkräften, die entsprechend den elektrotechnischen Regeln arbeiten, durchführen lassen.

### Verdampfer - entleeren

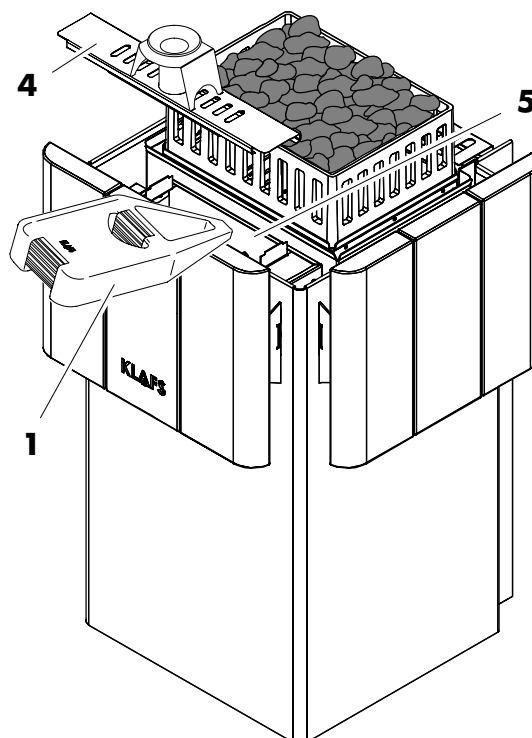
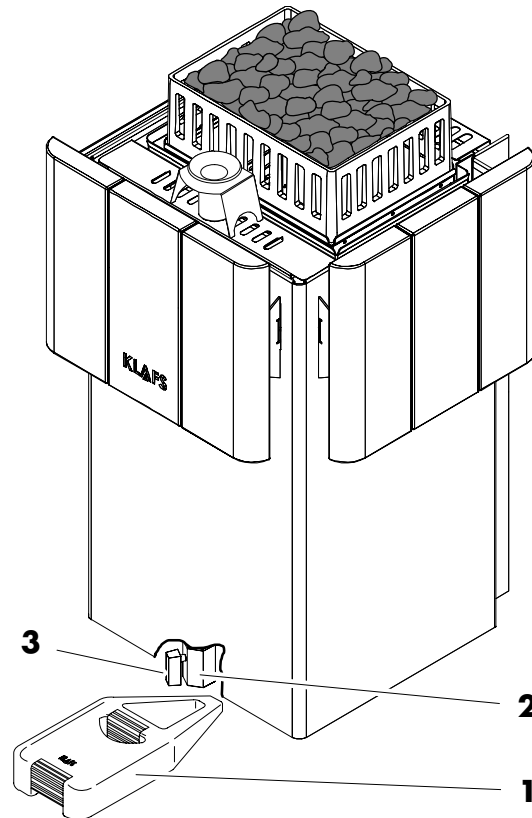
1. Einfüllkanne (1) unter den Auslass (2) stellen. Den Ablasshahn (3) öffnen.
2. Nachdem der Verdampfer entleert ist den Ablasshahn (3) wieder schließen.
3. Einfüllkanne (1) entleeren.

### Verdampfer - entkalken

4. Abdeckung (4) am Verdampfer abnehmen.
5. Verdampferbehälter (5) mit Wasser befüllen.
6. Ca. zwei Esslöffel gewöhnlichen Haushaltsentkalker (chlorfrei!) in den Verdampferbehälter (5) geben.
7. Entkalkerlösung über Nacht, mindestens 12 Stunden, auf die Kalkschicht einwirken lassen. Die Einwirkzeit kann jederzeit um das 2-3-fache verlängert werden, um sicher zu sein, dass sich alle Kalkrückstände ablösen.
8. Abdeckung (4) am Verdampfer auflegen.
9. Einfüllkanne (1) unter den Auslass (2) stellen. Ablasshahn (3) öffnen. Wasser in die Einfüllkanne (1) ablassen.

### Verdampfer - ausspülen

10. Den Ablasshahn (3) schließen.
11. Abdeckung (4) am Verdampfer abnehmen.
12. Verdampferbehälter (5) mit Wasser befüllen.
13. Einfüllkanne (1) unter den Auslass (2) stellen. Den Ablasshahn (3) öffnen.
14. Nachdem der Verdampfer entleert ist, den Ablasshahn (3) wieder schließen.
15. Den Vorgang zum Ausspülen zwei- bis dreimal wiederholen.
16. Abdeckung (4) am Verdampfer auflegen.





# 11. Notizen

# 11. Notizen

# 11. Notizen

## 12. Adressen

**Klafs ist überall in Ihrer Nähe.  
Wir sorgen für einen fachmännischen Service.**

Klafs GmbH & Co. KG

### **Stammhaus Deutschland:**

Erich-Klafs-Straße 1-3  
74523 Schwäbisch Hall  
Kundendienst Tel. +49 791 501-220  
Zubehör/Ersatzteile Tel. +49 791 501-310

Viele Accessoires  
finden Sie auch in  
unserem Onlineshop  
auf [www.klafs.de](http://www.klafs.de)

### **Schweiz:**

Klafs AG  
Oberneuhofstr. 11  
CH-6342 Baar/Zug  
Tel. +41 41 760 22 42

Viele Accessoires  
finden Sie auch in  
unserem Onlineshop  
auf [www.klafs.ch](http://www.klafs.ch)

### **Österreich:**

Klafs GmbH  
Sonnwiesenweg 19  
A-6361 Hopfgarten/Tirol  
Tel. +43 5335 2330-0

Viele Accessoires  
finden Sie auch in  
unserem Onlineshop  
auf [www.klafs.at](http://www.klafs.at)

**Mit Ihrer "Klafs Softclima mit Steuerung Typ 18043" wünschen wir  
Ihnen immer viel Spaß, Wohlbefinden, Entspannung und Erholung.**

Technische Änderungen vorbehalten.  
Nachdruck, auch auszugsweise, nur mit schriftlicher Genehmigung der  
Firma Klafs GmbH & Co. KG