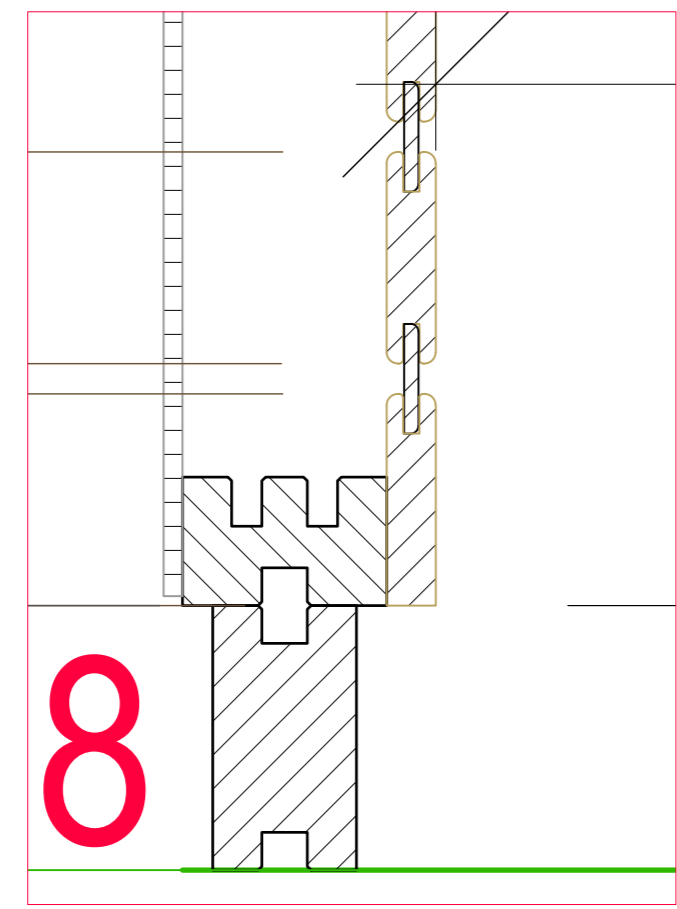
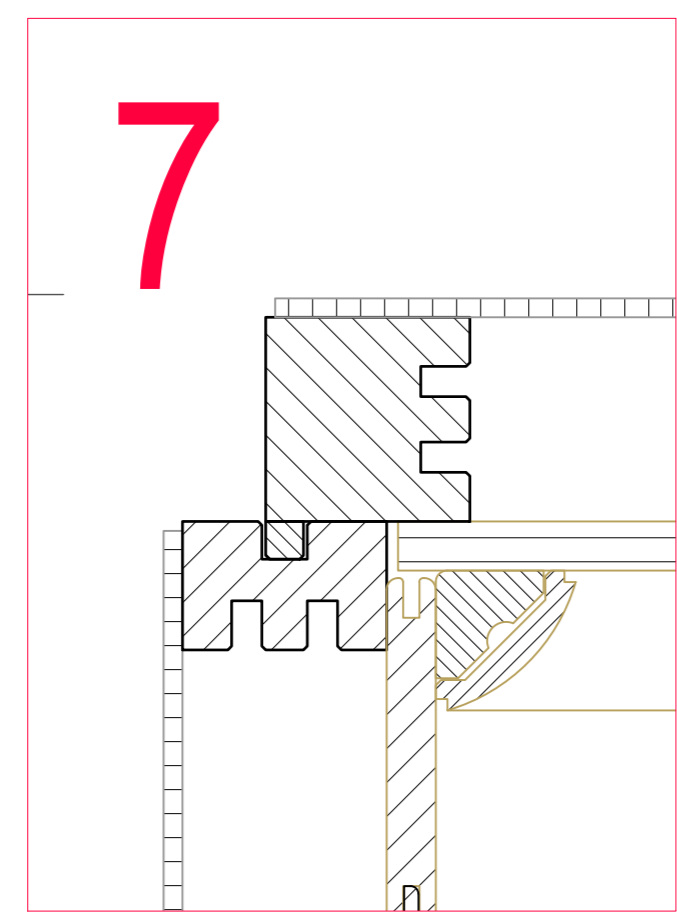
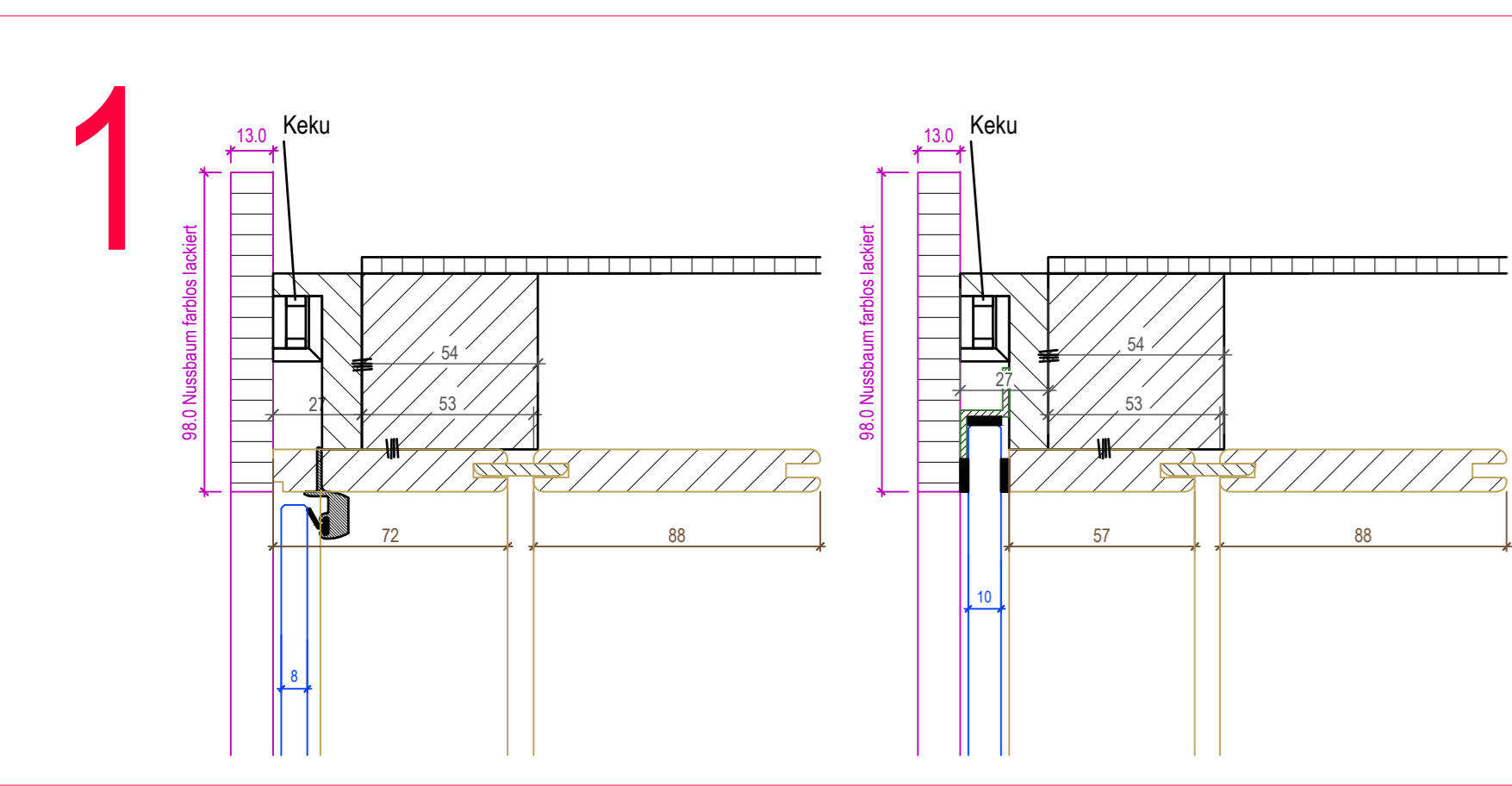


Schnitt Glasfront vertikal M 1:2

Schnitt Wandteil vertikal M 1:2

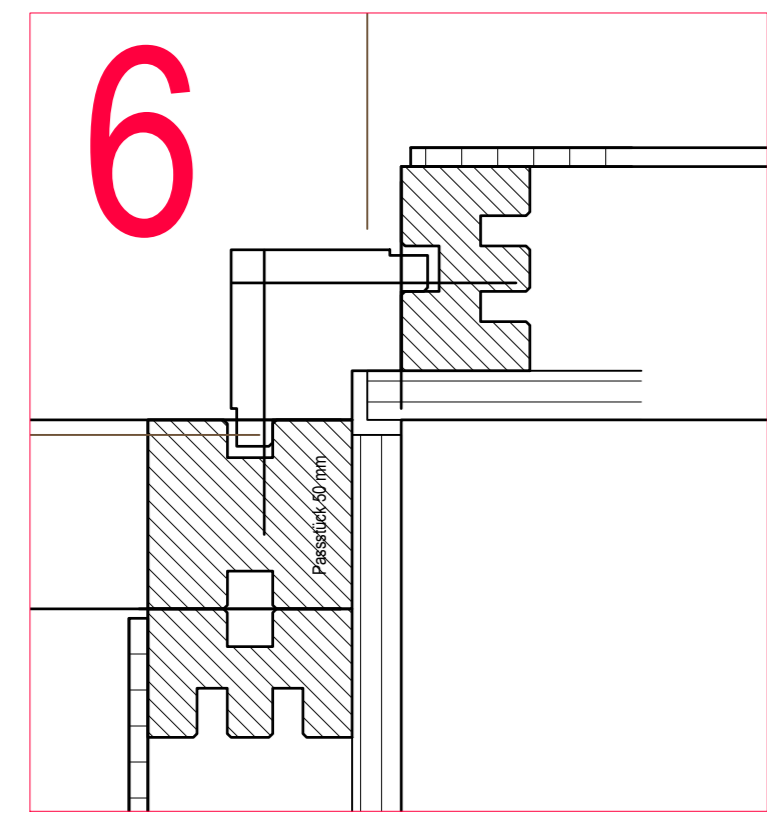
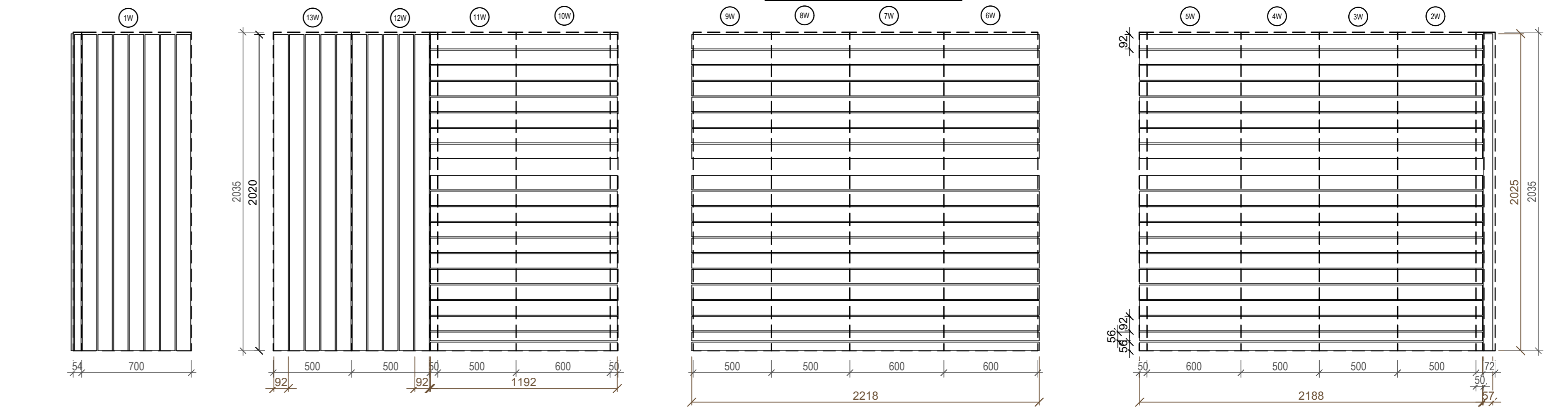


INNENSICHT VORDERWAND

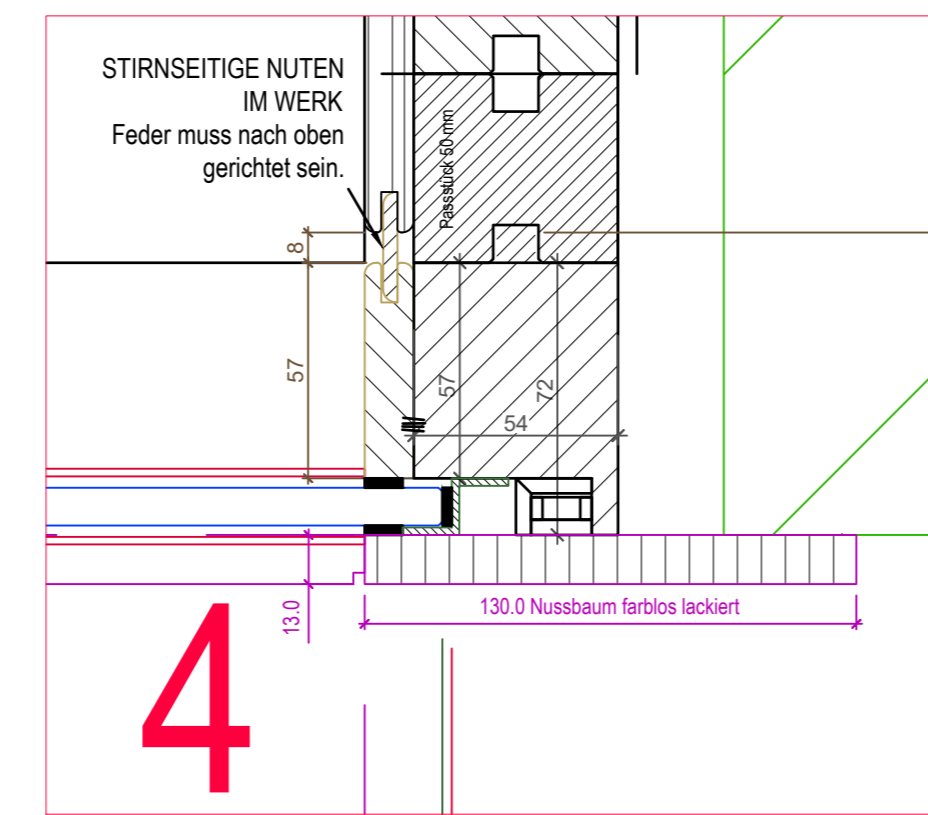
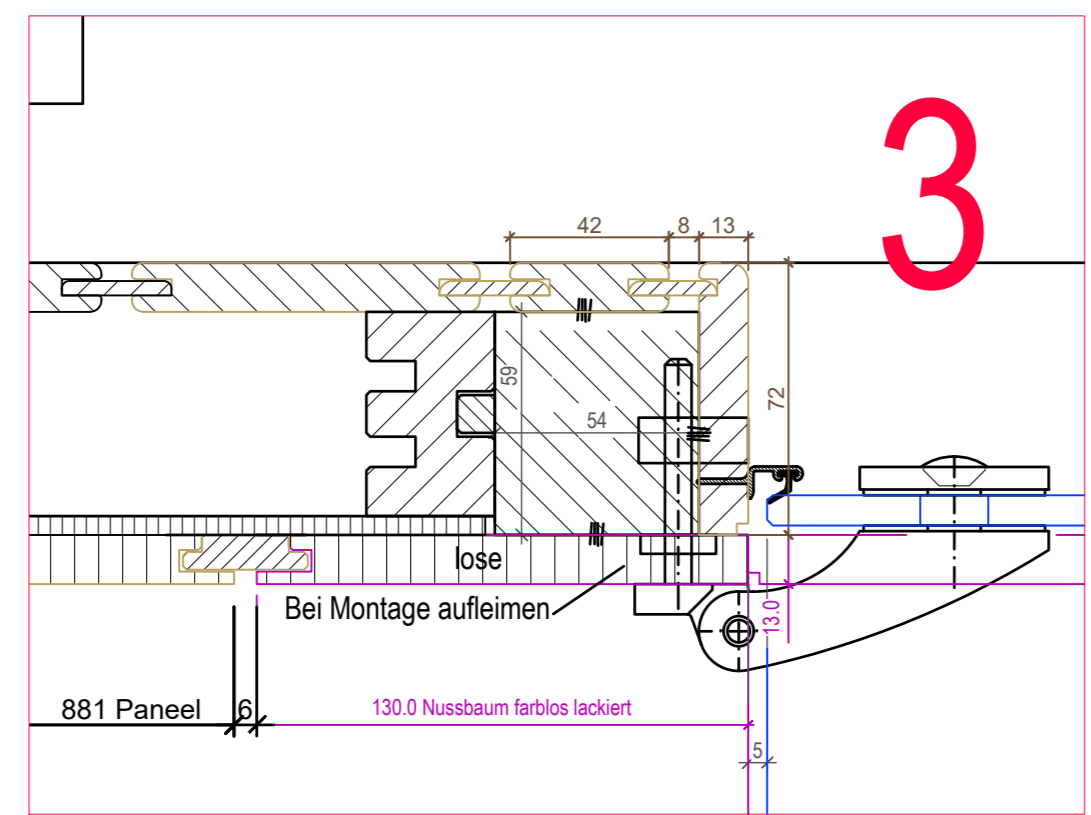
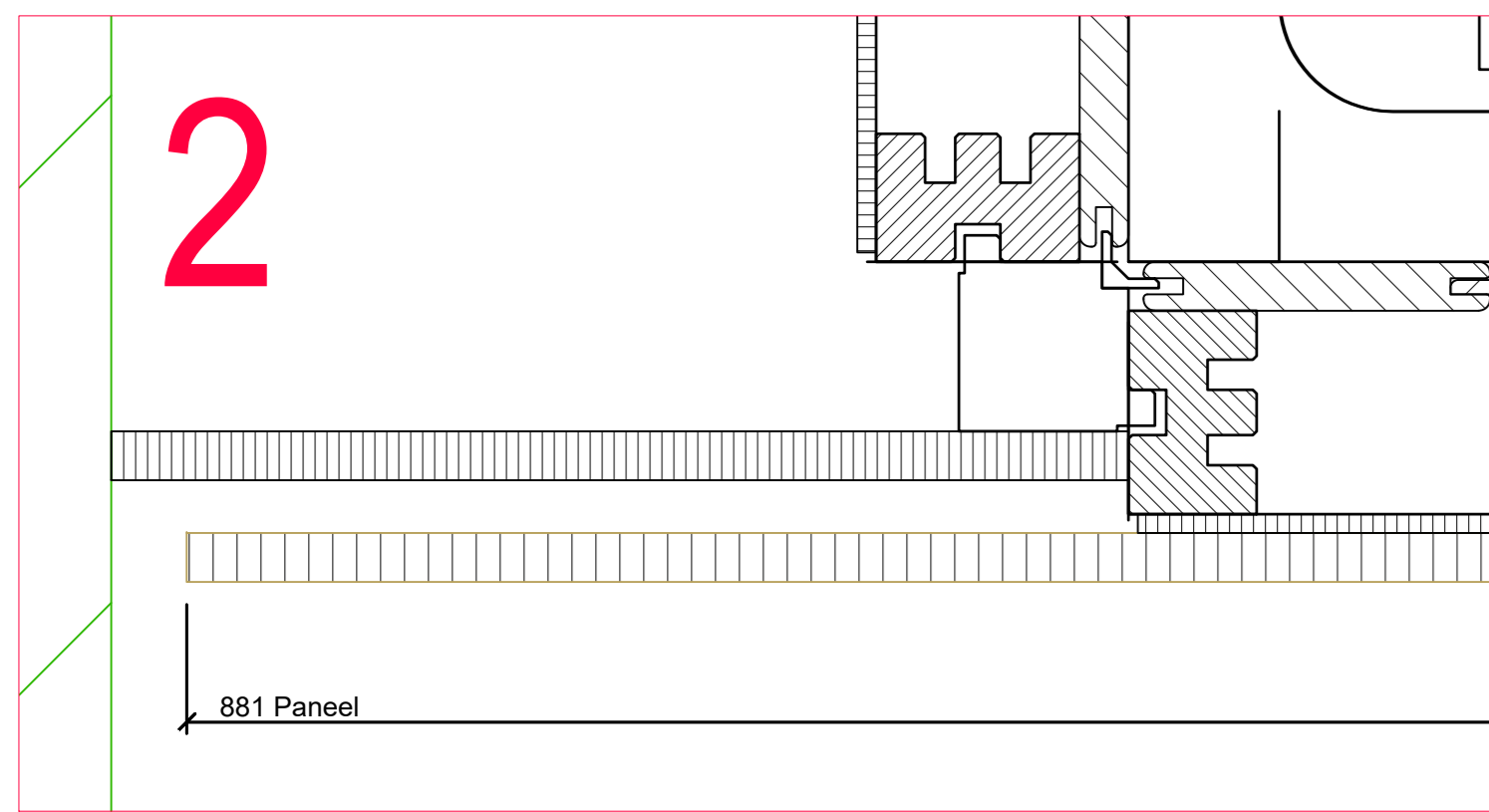
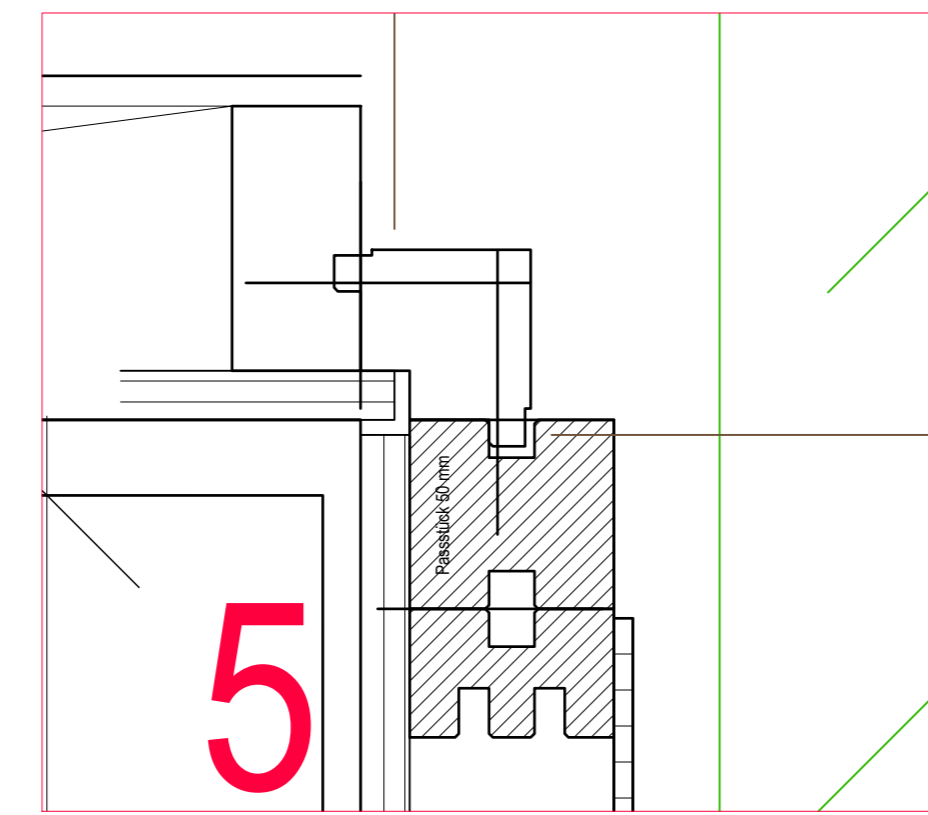
INNENSICHT LSW

INNENSICHT RÜCKWAND

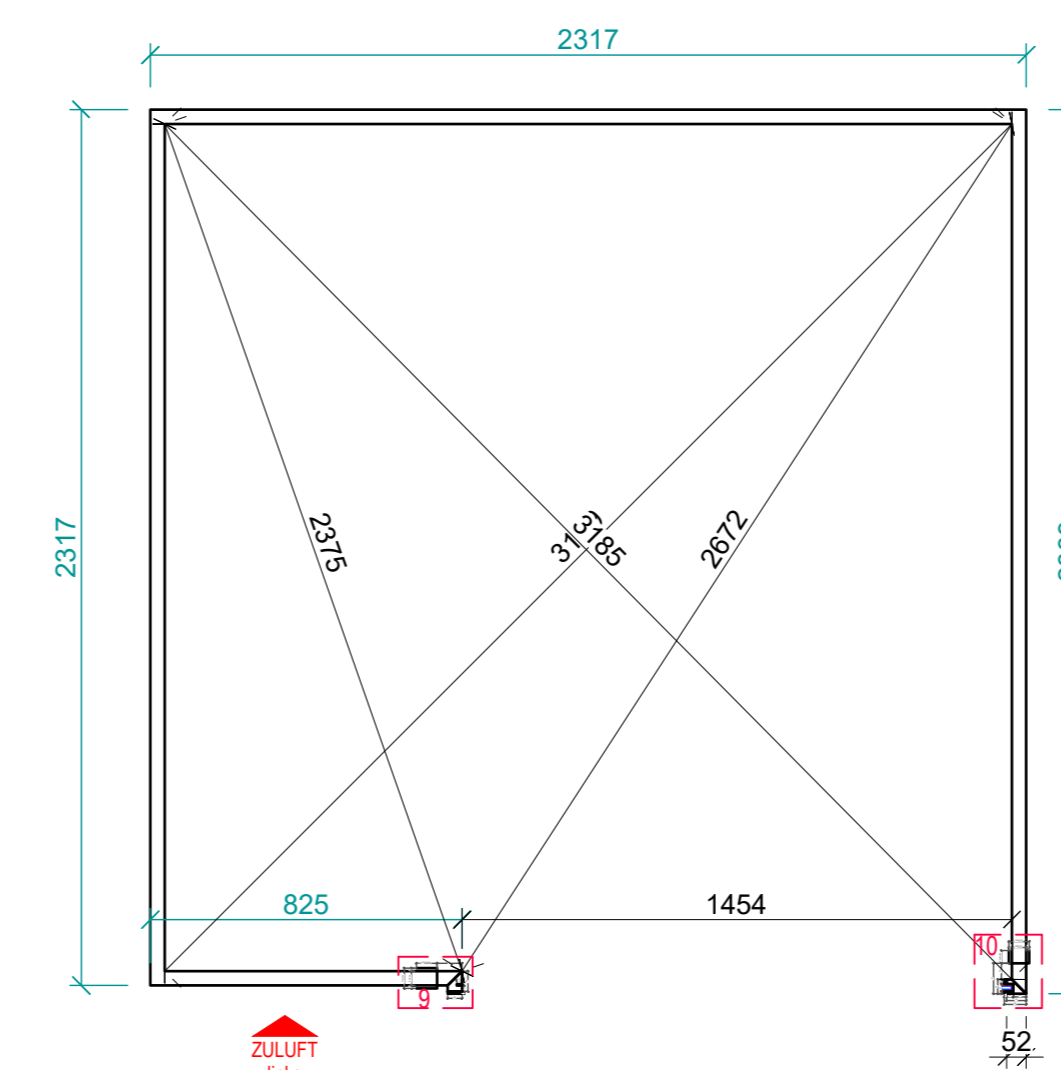
INNENSICHT RSW



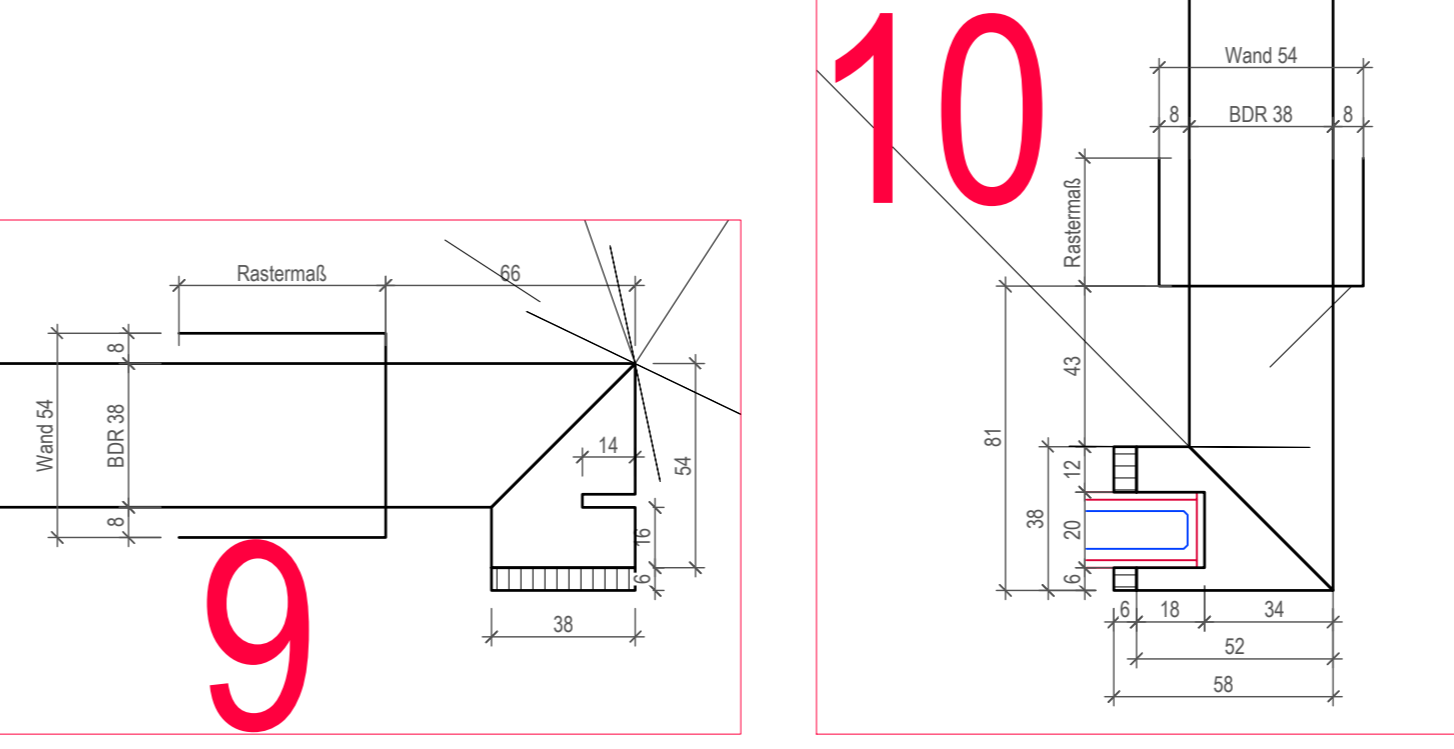
Schnitt Glasfront / Sauna horizontal M 1:2



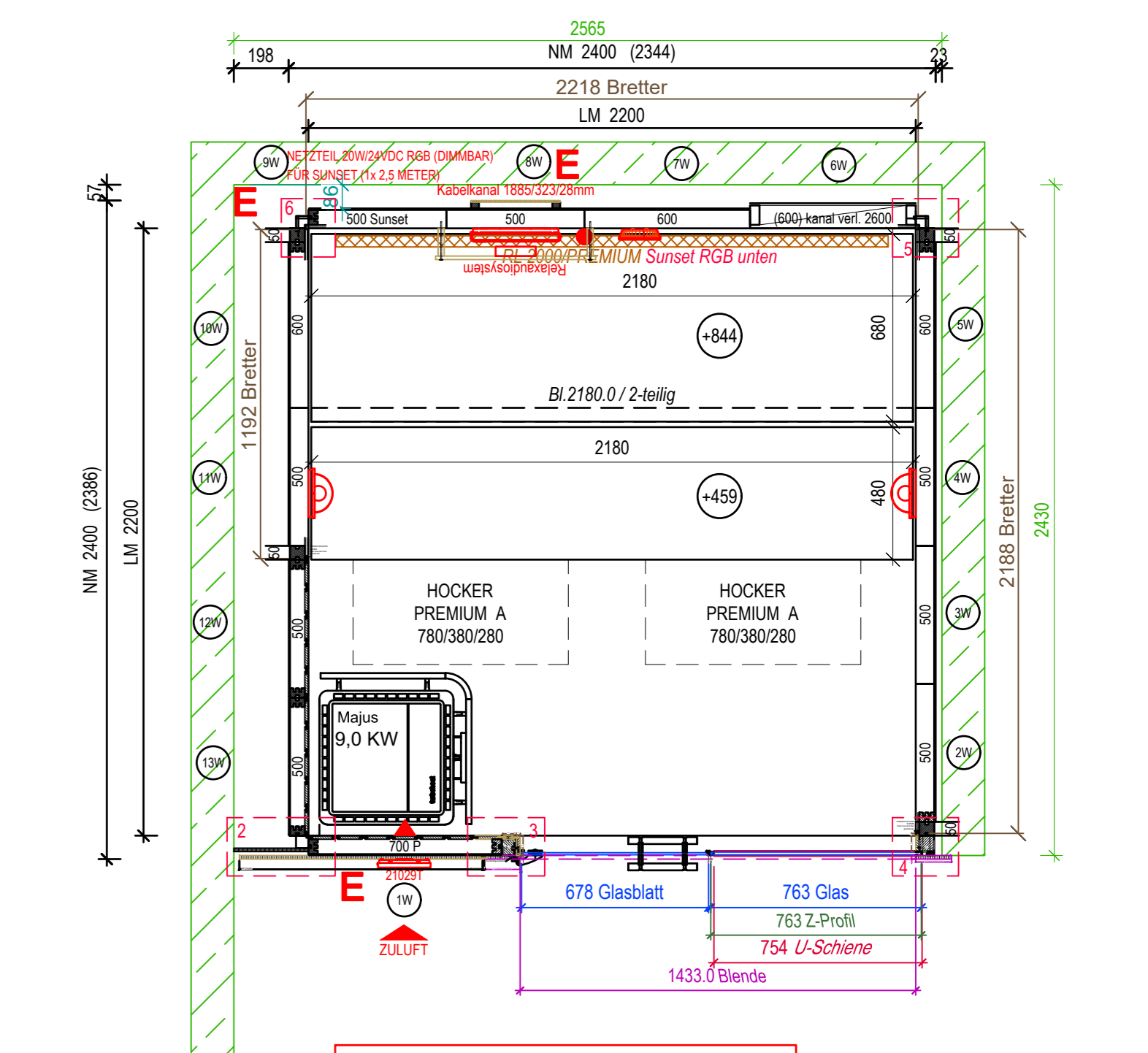
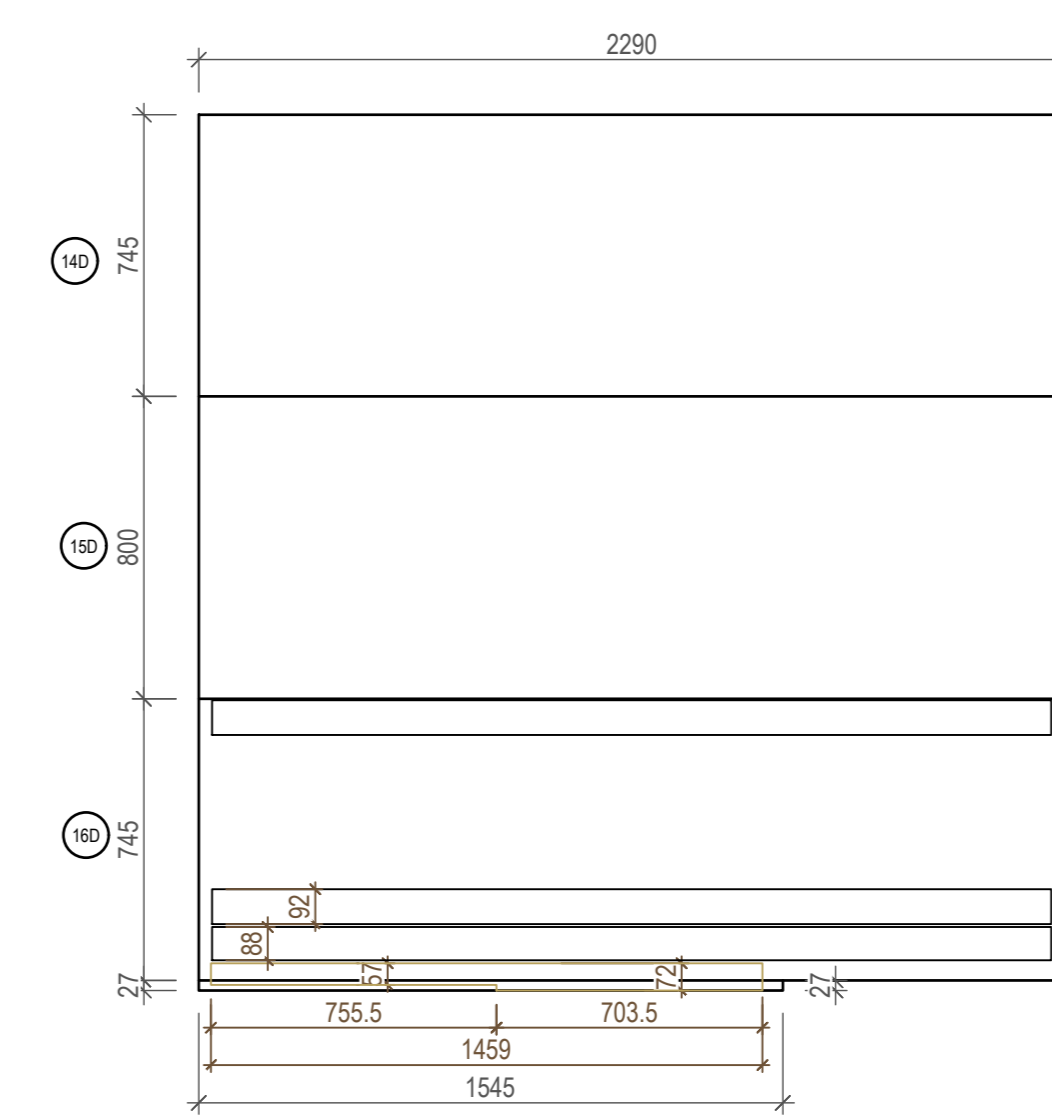
Bodenrahmen grau 120mm hoch zzgl. 2x150 bei Montage bitte auf 70 mm anpassen



Schnitt Bodenrahmen horizontal M 1:2



Decke schwach

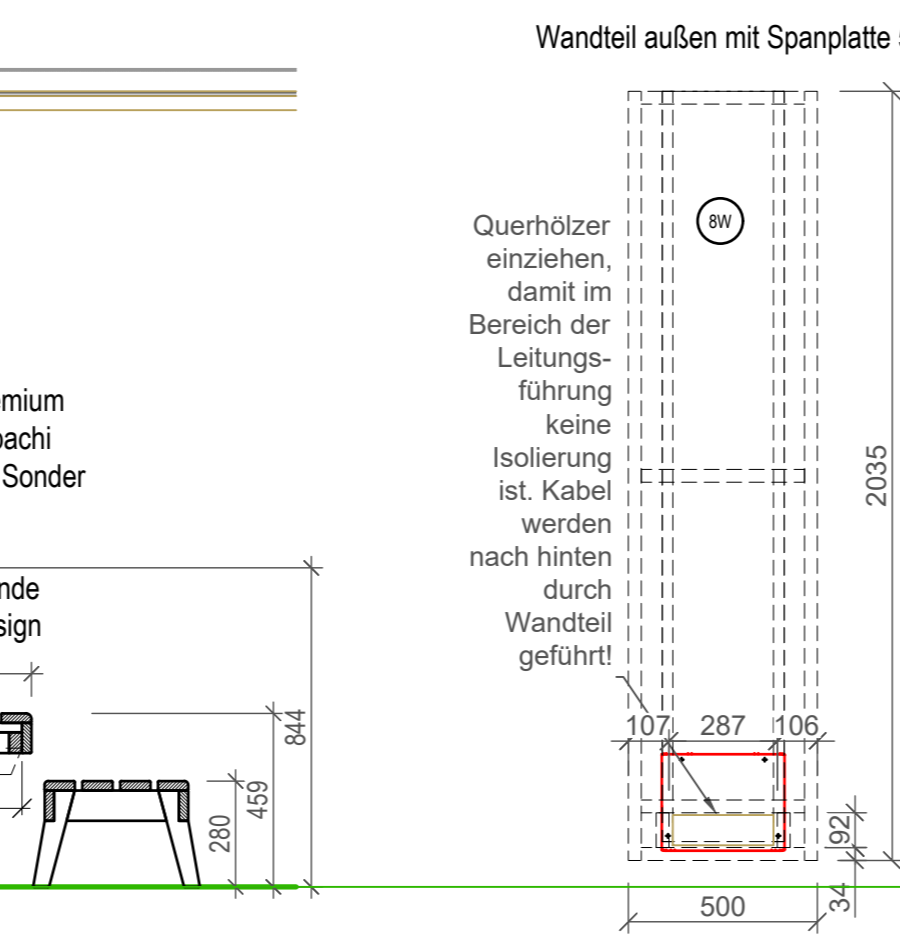
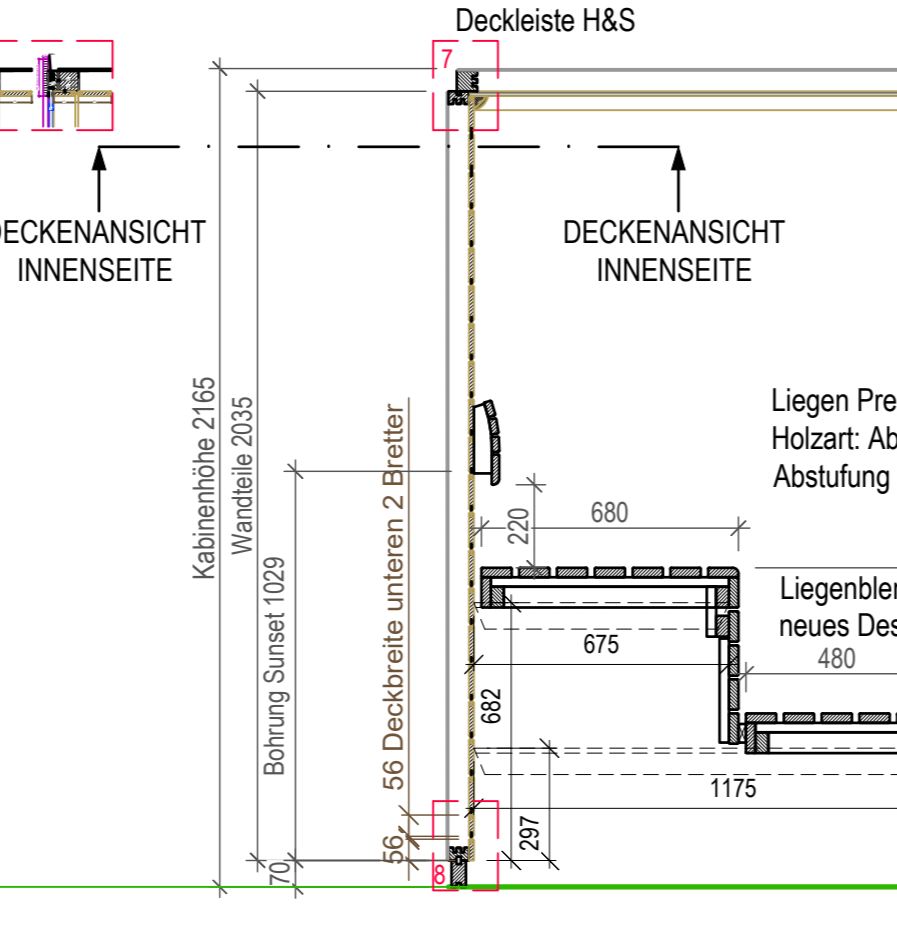
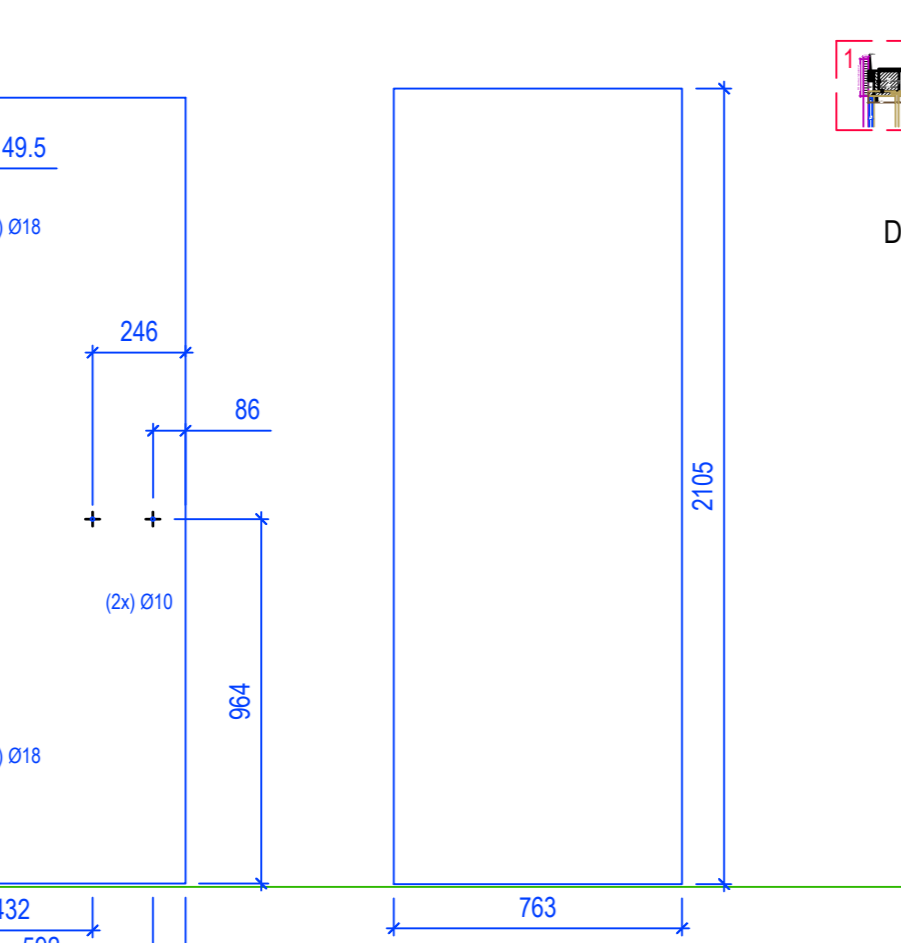
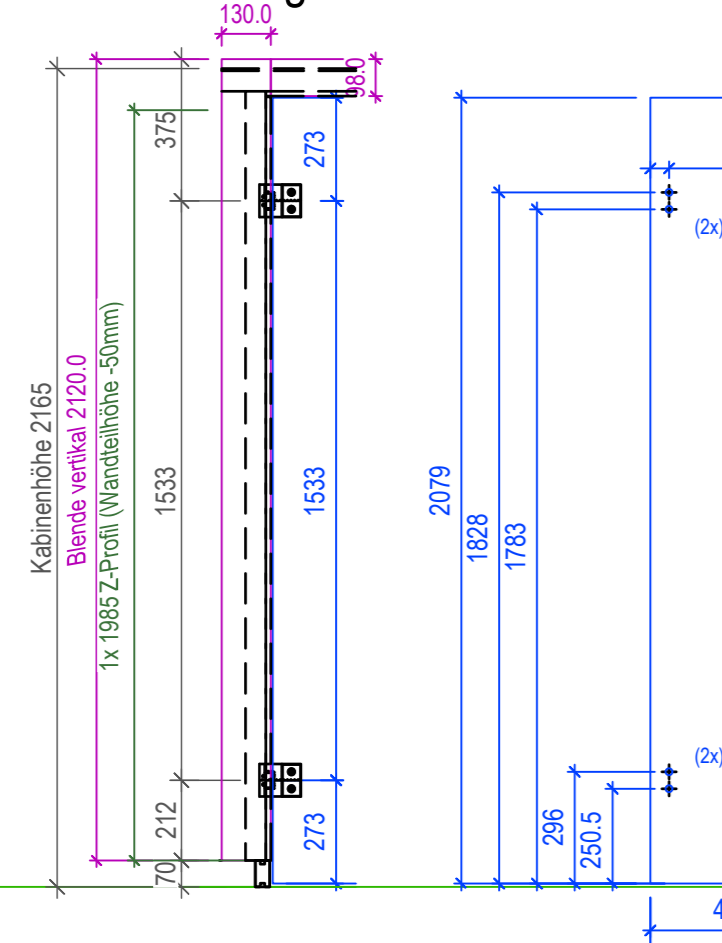
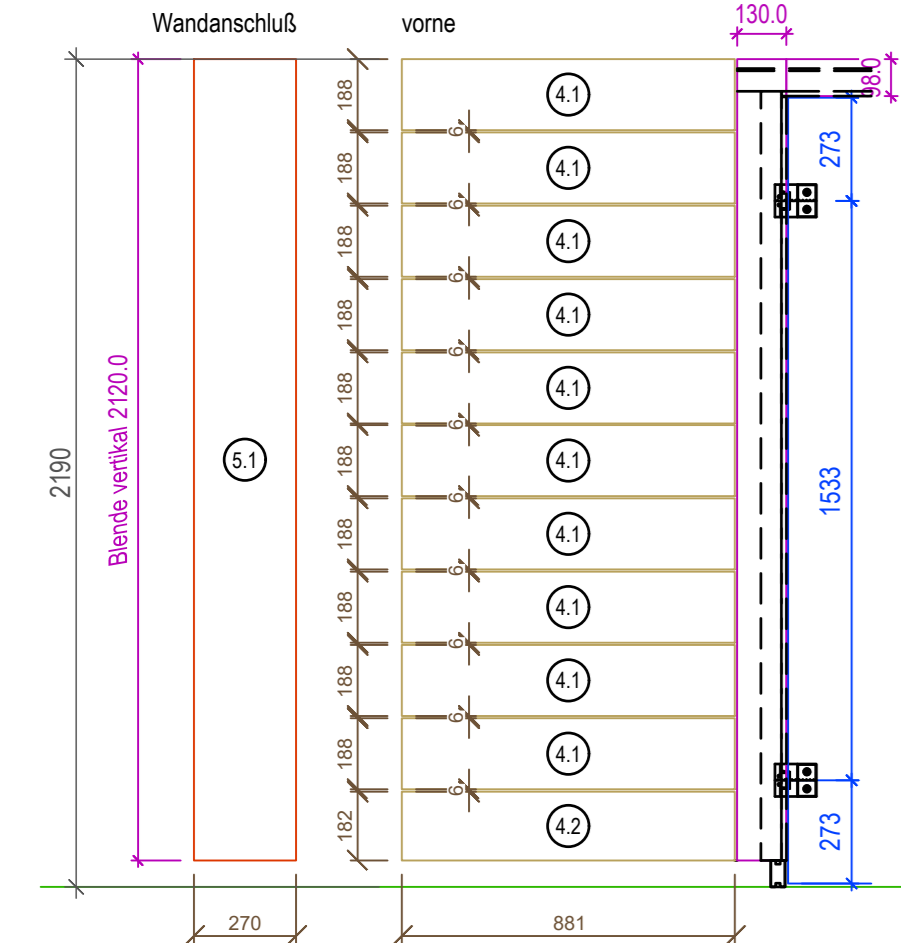


Fertigungshinweis:
Achtung die obere Querbende der Glasfront 1x zusätzlich als Ersatz mit 1480mm (+50mm) länger mitgeben!!!

Nussbaum Paneel 13mm
Pos. SK - L/B in mm (Ver. 2019)
1.xxx=1 / 2.xxx=2 / 3.xxx=3 / 4.xxx=4 / 5.xxx=5

4.1-12x881188 W IQ_080_r0_u=0 4
4.2-1x881188 W IQ_080_r0_u=3
5.1-1x2120270 W IQ_080_r0_u=0
5.2-2x2120270 G IQ_080_r0_u=0
5.3-2x150058 G IQ_080_r0_u=0

1x ESG-H Klarglas 10mm
1x ESG Klarglas 8mm



Zuschnittliste für Innenverkleidung waagrecht:
Material: Hemlock Softline (Top Qualität (Aura))

Position/Anzahl	Abteilung	Quersbearbeitung
Rechte Seitenwand:		
21x 2188 N/F	STF	stirnseitig genutet (R)
1x 2188x56 N/F	STF	stirnseitig genutet (R)
1x 2188x56 N/Glatt	STF	stirnseitig genutet (R)
Rückwand:		
21x 2218 N/F	STK	stirnseitig genutet (L)
21x 2218x56 N/F	STK	stirnseitig genutet (L)
21x 2218x56 N/Glatt	STK	stirnseitig genutet (L)
Linke Seitenwand:		
21x 1192 N/F	STF	stirnseitig genutet (L)
1x 1192x56 N/F	STF	stirnseitig genutet (L)
1x 1192x56 N/Glatt	STF	stirnseitig genutet (L)
Decke:		
20x 2220 N/F	SKP	
3x 2220 N/N	SKP	
Glasfront:		
5x 2120 N/F	SKP	

GRUNDLEISTEN H&S
4 x 2170, 1 x 2270,
2035,
4 x 2220, 1 x 2320,
ABDECKKAPPE Abdeckkappe x 2

WANDTEILE :
2035,
Hemlock Softline waagrecht/senkrecht
RSW / RW und LSW teilweise (WT Nr. 10 + 11) waagrecht
VW und LSW teilweise (WT Nr. 12 + 13) vertikal

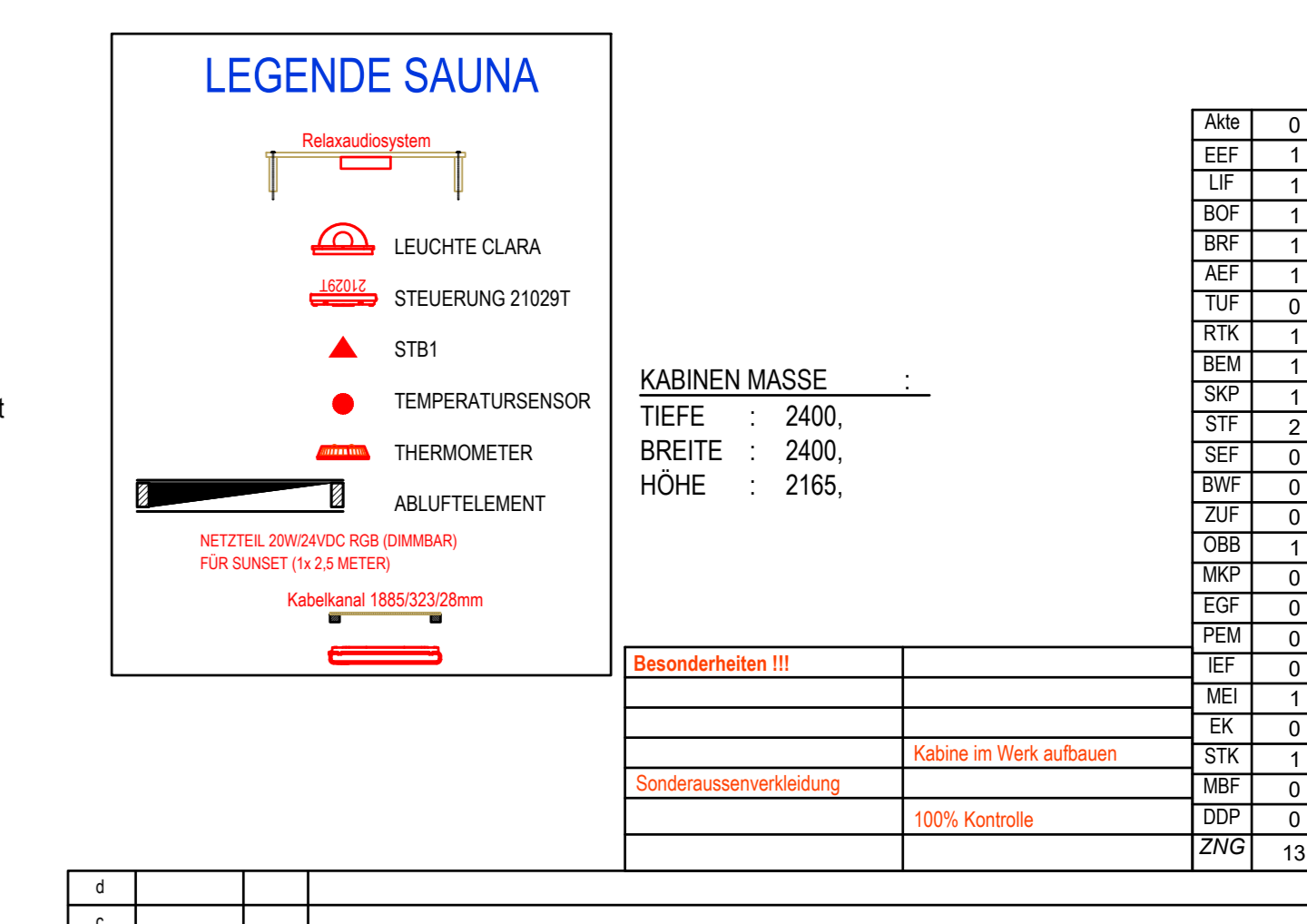
AUSSENVERKLEIDUNG :
Verkleidender Glasfront Nußbaum farb.lack. OK = 2190mm
VW Paneel Nußbaum farb.lack. waagrecht

ECKPOSTEN
1 x 2035,
2 x 2035 ausgeklinkt,
4 x Paßstücke 2035x50mm,

BREIT U. RAHMENFEDERN Hemlock
12 x 200,
4 x 2220 Decke,

UNTERBAU
FALZLEISTE 2 x 675,
FALZLEISTE 1175,
FALZLEISTE
ANSCHLAGKLOTZ 2 x
BLOCKFALZLEISTE
FALZLEISTE
LEISTE
HOCKER 2 x 780 Premium,

Innenverkleidung/Außenverkleidung in Aura (Top-Qualität)



INDEX	DATUM	ID	ÄNDERUNGEN	PROJEKT
1	10.10.2022	Zischg	Sauna Freigegeben / Außenverkleidung in der Breite vergrößert	1:20
2				967347-AV001
3				10.10.2023
4				R.Zischg
5				A.Lenk

KLAFS
Klafs GmbH & Co. KG
Eichhölzchen 3
74633 Schwüblich Hal
Phone +49 (0)71 921-0
Fax +49 (0)71 921-048
E-Mail info@klafs.com
Web www.klafs.com

Sauna Premium Hemlock Softline waagrecht/Nussbaum Paneel waagrecht
4 Eck / Glasfront WITG (DIN links)

Diese Zeichnung und das darin enthaltene Material sind Eigentum der Klafs GmbH & Co. KG und darf ohne Genehmigung weder kopiert noch in weiteren Drucken verwendet oder Dritten teilweise zugänglich gemacht werden.